

# Labelec

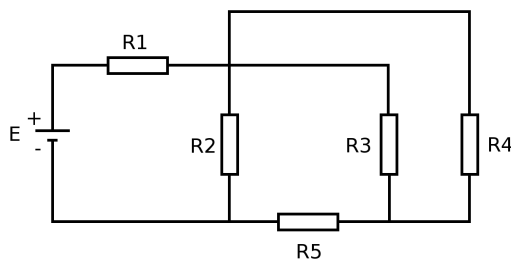
## Résolution de la loi des mailles et de la loi des noeuds

### Régime continu et régime sinusoïdal

---

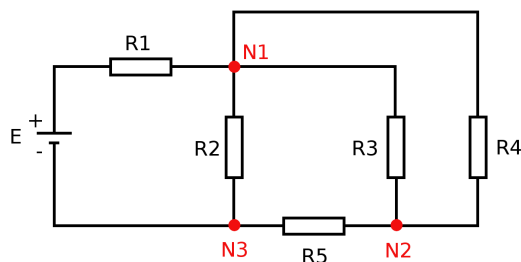
#### 1 - Loi des noeuds, loi des mailles

L'exemple du circuit ci-dessous va permettre de préciser la méthode de résolution. Ce circuit comporte un générateur, de force électromotrice  $E$ . Le circuit comporte également 5 résistances, ou conducteurs ohmiques :  $R_1$ ,  $R_2$ ,  $R_3$ ,  $R_4$  et  $R_5$ . Ces éléments sont reliés par des fils conducteurs supposés parfaits.



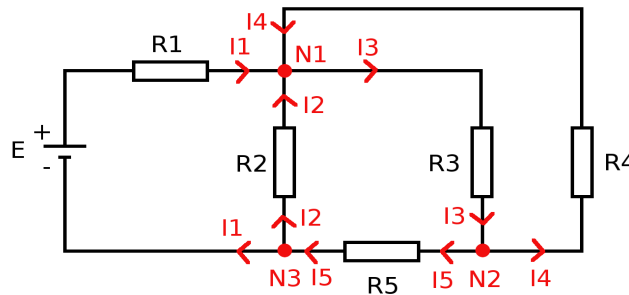
Un noeud du circuit est un point de rencontre d'au moins 3 fils. Il y a 3 noeuds dans ce circuit :  $N_1$ ,  $N_2$  et  $N_3$ .

Une branche du circuit est une portion du circuit qui relie 2 noeuds.



Chaque branche du circuit est caractérisée par une valeur de l'intensité  $I$  en ampère (A). Le circuit est ici entièrement caractérisé par 5 intensités :  $I_1$ ,  $I_2$ ,  $I_3$ ,  $I_4$  et  $I_5$ . La connaissance de ces 5 valeurs permet ensuite de déterminer toutes les tensions aux bornes de chaque dipôle qui constitue le circuit.

On choisit arbitrairement un sens pour les intensités dans chaque branche. Si ce sens correspond effectivement au sens du courant, la valeur de  $I$  dans cette branche sera positive, sinon, elle sera négative.



Chaque noeud fournit une relation entre les intensités. En effet, la somme des intensités qui entrent dans un noeud est égale à la somme des intensités qui sortent de ce noeud.

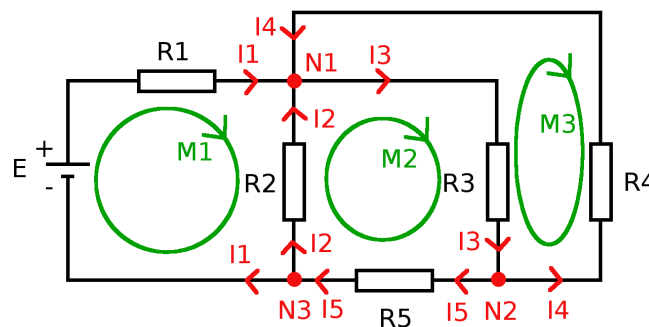
Au noeud  $N_1$  :  $I_1 + I_2 + I_4 = I_3$  .

Au noeud  $N_2$  :  $I_3 = I_4 + I_5$  .

Au noeud  $N_3$  :  $I_5 = I_1 + I_2$  .

En réalité, la relation établie au noeud  $N_3$  n'apporte pas d'information supplémentaire à celle apportée par les noeuds  $N_1$  et  $N_2$ . Il n'y a que 2 noeuds indépendants dans ce circuit, donc, pour le moment, 2 équations.

Une maille est une portion du circuit qui part d'un point et qui y revient. Ci-dessous, 3 mailles  $M_1$ ,  $M_2$  et  $M_3$  ont été dessinées.



La somme des tensions aux bornes des dipôles qui constituent une maille est nulle. Avec les 3 mailles M1, M2 et M3, on obtient donc 3 relations qui font intervenir les intensités I1, I2, I3, I4 et I5, du fait de la loi d'Ohm :

$$U = R \cdot I \quad (\text{le point signifie "multiplié"})$$

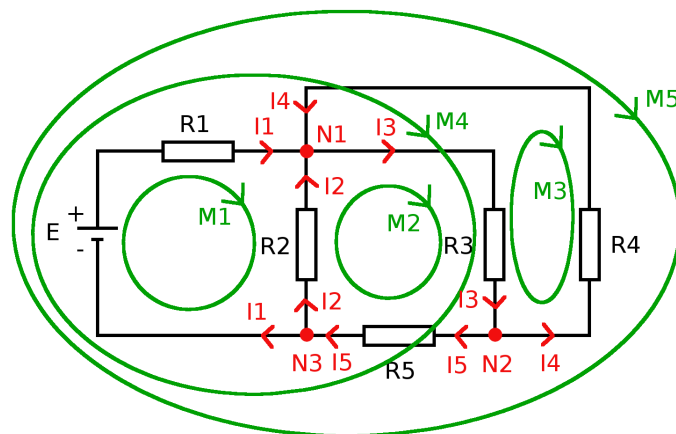
$$\text{Avec M1 : } E = R1 \cdot I1 - R2 \cdot I2$$

$$\text{Avec M2 : } 0 = R2 \cdot I2 + R3 \cdot I3 + R5 \cdot I5$$

$$\text{Avec M3 : } 0 = - R3 \cdot I3 - R4 \cdot I4$$

Le signe "-" vient du sens négatif du courant lorsque la maille est parcourue dans le sens "horaire" (celui des aiguilles d'une montre). La maille M2 ne comporte pas de générateur, d'où le 0. De même pour M3. Un générateur de force électromotrice E en sens opposé de la maille aurait aussi un signe -.

On pourrait utiliser d'autres mailles, comme M4 ou M5 qui apparaissent sur le schéma ci-dessous, mais elles n'apporteraient pas d'information supplémentaire à celle fournie par M1, M2 et M3.



Conclusion : La loi des noeuds et la loi des mailles fournissent  $2 + 3 = 5$  équations pour déterminer les 5 inconnues I1, I2, I3, I4 et I5.

## 2 - Résolution avec Labelec

La première chose à faire est de choisir les mailles indépendantes (qui ne sont pas redondantes). Ici, il y en a 3 : M1, M2, M3.

Il y a 5 branches dans le circuit, donc 5 intensités I1, I2, I3, I4 et I5 à calculer.

On indique donc dans Labelec "3" mailles et "5" intensités. Ces valeurs ont été bridées à moins de 100 a priori.

On laisse coché le bouton "Continu (réel)".

Puis clic sur "Validation 1".

## Labelec 01 V1.00 : loi des noeuds et loi des mailles (cas linéaire)

### Données générales

Nombre de mailles indépendantes :

Nombre total de courants :

Type de résolution :  Continu (réel)  Sinusoïdal (complexe)

### Loi des noeuds

L'étape suivante consiste à choisir 3 intensités de base (3 car il y a 3 mailles indépendantes) parmi les 5, de façon à pouvoir exprimer les 2 autres en fonction des 3 choisies.

On voit en regardant le schéma du circuit que :

$$I1 = I3 - I2 - I4 \text{ avec le noeud N1}$$

et que :

$$I5 = I3 - I4 \text{ avec le noeud N2.}$$

$I2$  ,  $I3$  et  $I4$  est donc un bon choix pour les 3 intensités de base.

Clic sur "Validation 2".

## Labelec 01 V1.00 : loi des noeuds et loi des mailles (cas linéaire)

### Données générales

Nombre de mailles indépendantes :

Nombre total de courants :

Type de résolution :  Continu (réel)  Sinusoidal (complexe)

Validation 1

### Loi des noeuds

Cocher les 3 courants de base indépendants parmi les 5 courants suivants :

i\_1 :     i\_2 :     i\_3 :     i\_4 :     i\_5 :

Validation 2

### Loi des mailles

On écrit ensuite la loi des noeuds pour les 2 noeuds N1 et N2. Pour I1 entrant au noeud N1, "+0" signifie que le courant n'intervient pas dans ce noeud, "+" (fond rouge pour I3) indique que le courant sort et "-" (fond vert pour I2 et I4) indique que le courant rentre. Pour I5 sortant, "+" (fond rouge pour I3) indique que le courant entre, "-" (fond vert pour I4) indique que le courant sort.

En fait, les signes sont logiques dans l'écriture de la loi des noeuds.

Nombre de mailles indépendantes : 3

Nombre total de courants : 5

Type de résolution :  Continu (réel)  Sinusoidal (complexe)

Validation 1

### Loi des noeuds

Cocher les 3 courants de base indépendants parmi les 5 courants suivants :

$i_1$  :   $i_2$  :   $i_3$  :   $i_4$  :   $i_5$  :

Validation 2

Ecrire la loi des noeuds pour chacun des 2 noeuds indépendants suivants :

Noeud 1 :  $i_1 =$    $i_2$    $i_3$    $i_4$

Noeud 2 :  $i_5 =$    $i_2$    $i_3$    $i_4$

### Loi des mailles

Indiquer, pour chacune des 3 mailles indépendantes le sens du courant  $i$  qui traverse la résistance  $R$  (+ : sens horaire, - : sens antihoraire) :

Maille 1 :  $E_1 =$    $R_1 \times i_1$    $R_2 \times i_2$    $R_3 \times i_3$    $R_4 \times i_4$    $R_5 \times i_5$

Maille 2 :  $E_2 =$    $R_1 \times i_1$    $R_2 \times i_2$    $R_3 \times i_3$    $R_4 \times i_4$    $R_5 \times i_5$

Maille 3 :  $E_3 =$    $R_1 \times i_1$    $R_2 \times i_2$    $R_3 \times i_3$    $R_4 \times i_4$    $R_5 \times i_5$

### Données numériques

Introduire les valeurs numériques : les résistances sont positives  
et les forces électromotrices sont positives si elles ont tendance à faire circuler  
le courant dans le sens horaire de la maille

Maille 1 :  $E_1 =$

Maille 2 :  $E_2 =$

Maille 3 :  $E_3 =$

On fait de même pour la loi des mailles, sachant que  $E_1 = E$  (positive car dans le sens de la maille) dans notre circuit, la force électromotrice  $E_2$  est nulle pour la maille M2 et  $E_3$  est nulle pour la maille M3.

Le signe "+" indique que le courant est dans le sens de la maille (sens horaire), le signe "-" indique qu'il est dans le sens anti-horaire. "+0" indique que le courant n'intervient pas dans cette maille.

On indique ensuite les valeurs numériques de  $E_1 = E$ ,  $E_2 = 0$  et  $E_3 = 0$  (en volt).

On entre enfin les valeurs des 5 résistances  $R_1$ ,  $R_2$ ,  $R_3$ ,  $R_4$  et  $R_5$ , en ohm :

## Loi des mailles

Indiquer, pour chacune des 3 mailles indépendantes le sens du courant  $i$  qui traverse la résistance  $R$  (+ : sens horaire, - : sens antihoraire) :

Maille 1 :  $E_1 =$    $R_1 \times i_1$    $R_2 \times i_2$    $R_3 \times i_3$    $R_4 \times i_4$    $R_5 \times i_5$

Maille 2 :  $E_2 =$    $R_1 \times i_1$    $R_2 \times i_2$    $R_3 \times i_3$    $R_4 \times i_4$    $R_5 \times i_5$

Maille 3 :  $E_3 =$    $R_1 \times i_1$    $R_2 \times i_2$    $R_3 \times i_3$    $R_4 \times i_4$    $R_5 \times i_5$

## Données numériques

Introduire les valeurs numériques : les résistances sont positives  
et les forces électromotrices sont positives si elles ont tendance à faire circuler  
le courant dans le sens horaire de la maille

Maille 1 :  $E_1 =$

Maille 2 :  $E_2 =$

Maille 3 :  $E_3 =$

$R_1 =$

$R_2 =$

$R_3 =$

$R_4 =$

$R_5 =$

## Résultats

Le bouton "Validation 3" lance le calcul pour la loi des mailles : on obtient  $I_2$ ,  $I_3$  et  $I_4$ , les courants de base par résolution d'un système linéaire  $3 \times 3$ .

Le calcul de  $I_1$  et  $I_5$  par la loi des noeuds est ensuite effectué.

Le message "Matrice singulière" indique que les mailles ne sont pas indépendantes ou qu'il y a une erreur de signe dans la loi des noeuds ou la loi des mailles.

On peut relancer le calcul avec "Validation 3" après avoir modifié certaines valeurs sans avoir à tout rentrer à nouveau (les nouveaux résultats apparaissent en dessous des précédents).

## Données numériques

Introduire les valeurs numériques : les résistances sont positives  
et les forces électromotrices sont positives si elles ont tendance à faire circuler  
le courant dans le sens horaire de la maille

Maille 1 : E\_1 =

Maille 2 : E\_2 =

Maille 3 : E\_3 =

R\_1 =

R\_2 =

R\_3 =

R\_4 =

R\_5 =

Validation 3

## Résultats

Courants de base (indépendants), obtenus par la résolution de la loi des mailles :

$$i_2 = -0.01875$$

$$i_3 = 0.00625$$

$$i_4 = -0.00625$$

Courants obtenus par la loi des noeuds en connaissant les courants de base :

$$i_1 = 0.03125$$

$$i_5 = 0.0125$$

## 3 - Régime sinusoïdal

On coche le bouton "Sinusoïdal (complexe)" lors de la première étape. Tout est identique, sauf les valeurs numériques qui ont une partie réelle et une partie imaginaire.

R est la partie réelle de l'impédance en ohm. X est la réactance, positive dans le cas d'une bobine, négative dans le cas d'un condensateur. X est également en ohm. X est la partie imaginaire de l'impédance.

Les différents générateurs peuvent ne pas être en phase (parties réelle et imaginaire pour ces générateurs).

$X = -1 / C\omega$  avec  $\omega = 2 \cdot \pi \cdot f$ , pour un condensateur, C en farad (F), f étant la fréquence en Hertz (Hz) et  $\omega$  la pulsation en  $\text{rd.s}^{-1}$ .

$X = L\omega$  pour une bobine avec L en Henry (H).



Indiquer, pour chacune des 3 mailles indépendantes le sens du courant  $i$  qui traverse l'impédance  $Z$  (+ : sens horaire, - : sens antihoraire) :

Maille 1 :  $E_1 =$    $Z_1 \times i_1$    $Z_2 \times i_2$    $Z_3 \times i_3$    $Z_4 \times i_4$    $Z_5 \times i_5$

Maille 2 :  $E_2 =$    $Z_1 \times i_1$    $Z_2 \times i_2$    $Z_3 \times i_3$    $Z_4 \times i_4$    $Z_5 \times i_5$

Maille 3 :  $E_3 =$    $Z_1 \times i_1$    $Z_2 \times i_2$    $Z_3 \times i_3$    $Z_4 \times i_4$    $Z_5 \times i_5$

## Données numériques

Introduire les valeurs numériques : les résistances sont positives, les réactances ont le signe habituel et les forces électromotrices sont positives si elles ont tendance à faire circuler le courant dans le sens horaire de la maille

Maille 1 :  $E_{r_1} =$   :  $E_{i_1} =$

Maille 2 :  $E_{r_2} =$   :  $E_{i_2} =$

Maille 3 :  $E_{r_3} =$   :  $E_{i_3} =$

$R_1 =$    $X_1 =$

$R_2 =$    $X_2 =$

$R_3 =$    $X_3 =$

$R_4 =$    $X_4 =$

$R_5 =$    $X_5 =$

Validation 3

## Résultats

Courants de base (indépendants), obtenus par la résolution de la loi des mailles :

$i_{r_2} = -0.03192646384699663$   $i_{i_2} = 0.021444998595004327$  norme de  $i = 0.03846020096818684$  A et iphase = 146.11075112592172 degrés  
 $i_{r_3} = -0.0033477040478345774$   $i_{i_3} = -0.007614417467523625$  norme de  $i = 0.008317840811269286$  A et iphase = -113.73285167040522 degrés  
 $i_{r_4} = 0.0033881060029889625$   $i_{i_4} = 0.0029370409090368637$  norme de  $i = 0.004483912531355393$  A et iphase = 40.9209723876481 degrés

Courants obtenus par la loi des noeuds en connaissant les courants de base :

$i_{r_1} = 0.02519065379617309$   $i_{i_1} = -0.031996456971564814$  norme de  $i = 0.04072274913867983$  A et iphase = 51.78681481740302 degrés  
 $i_{r_5} = -0.0033477040478345774$   $i_{i_5} = -0.007614417467523625$  norme de  $i = 0.008317840811269286$  A et iphase = -113.73285167040522 degrés